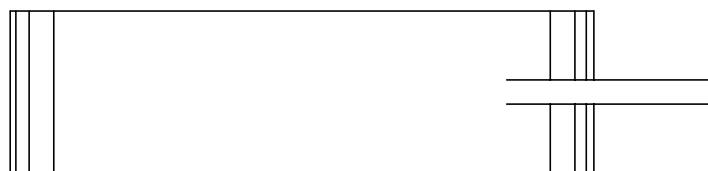
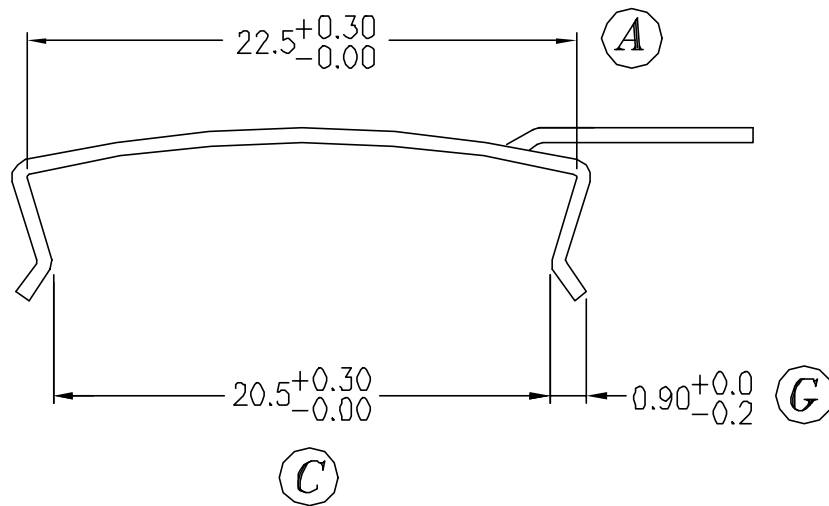
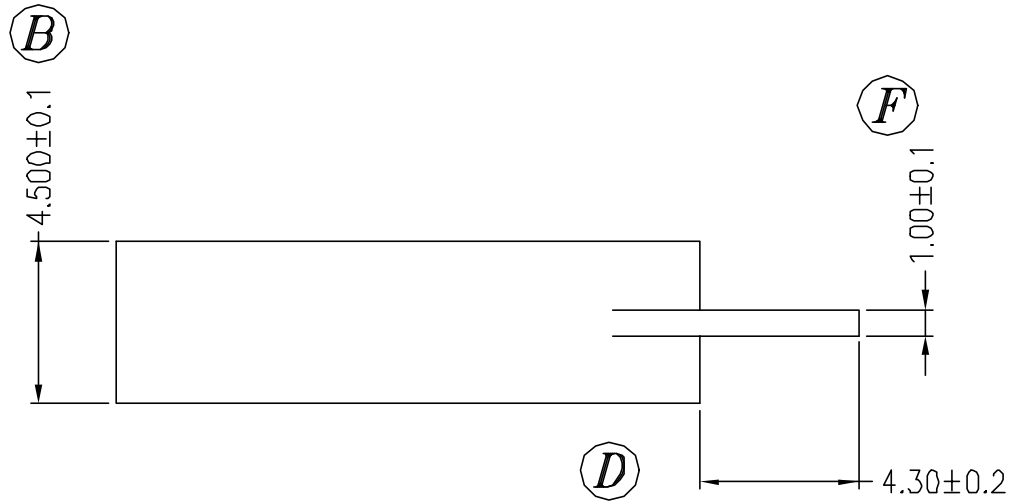


Скоба | **CG-RM12**
Clip

Материал | **Нержавеющая сталь**
Material | **Stainless steel**



Допуски | $0 < L \leq 4$ $\pm 0,1\text{mm.}$
Tolerances | $4 < L \leq 16$ $\pm 0,2\text{mm.}$
 | $16 < L \leq 63$ $\pm 0,3\text{mm.}$

Толщина выводов | $\pm 0,20\text{mm.}$
Pin pitch