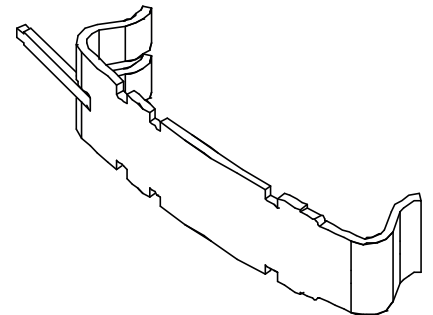
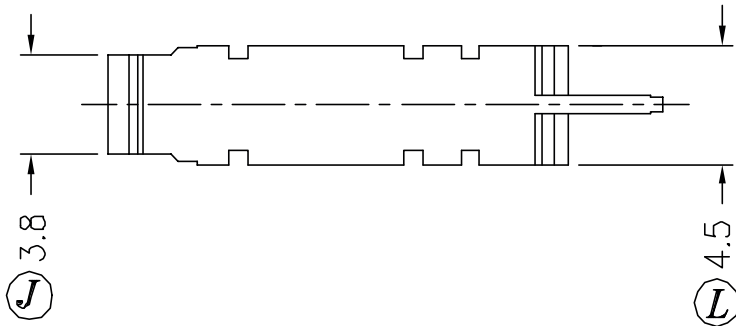
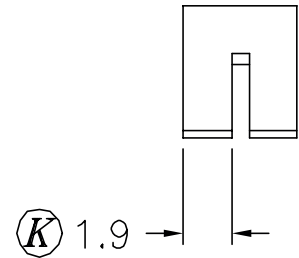
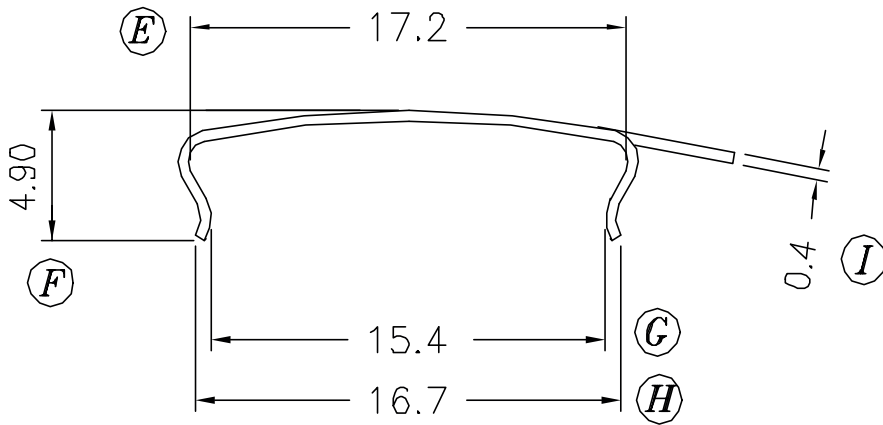
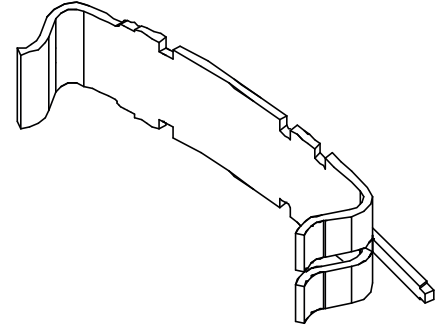
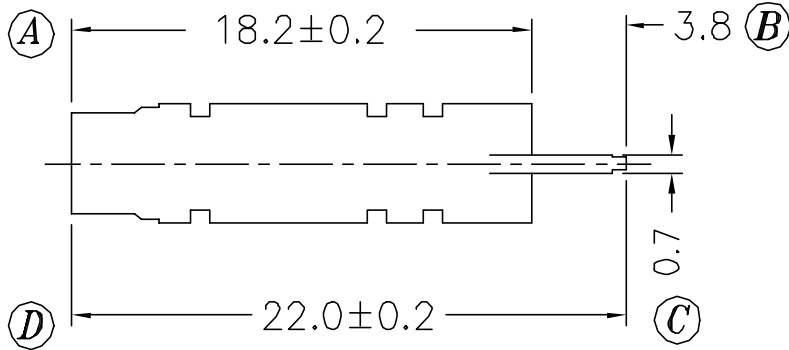


Скоба | **CG-RM10**  
Clip

Материал | **Нержавеющая сталь**  
Material | **Stainless steel**



Допуски | 0 < L ≤ 4 | ±0,1mm.  
Tolerances | 4 < L ≤ 16 | ±0,2mm.  
| 16 < L ≤ 63 | ±0,3mm.

Толщина выводов | ±0,20mm.  
Pin pitch