

Каркас катушки  
Coil former

**BW-RM5-1-6R (PHL)**

Материал бобины  
Bobbin material

Стеклонаполненный Фенопласт PM - 9630  
GFR Phenolic PM - 9630

Главная магнитная ось  
Main magnetic axis

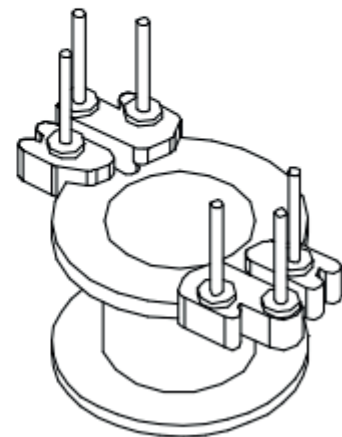
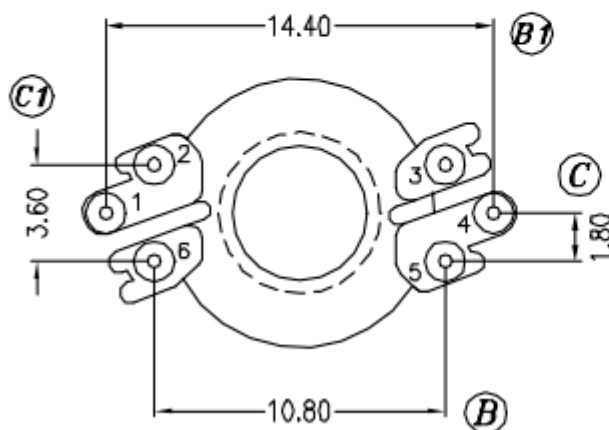
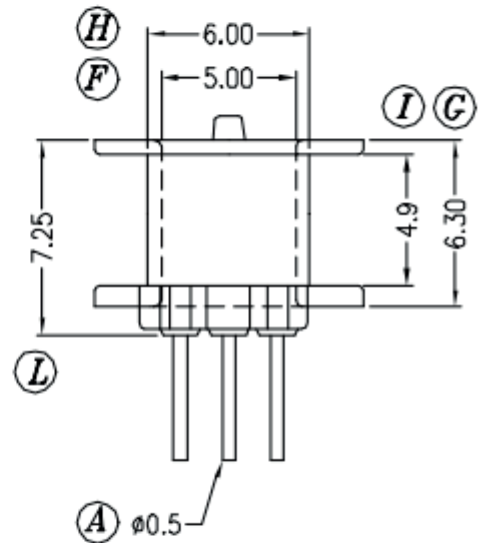
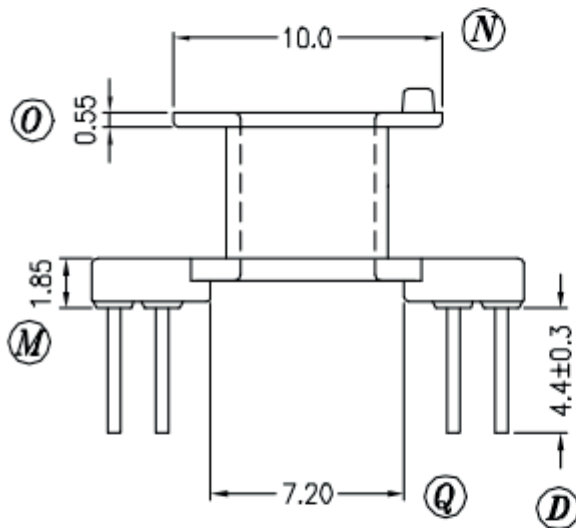
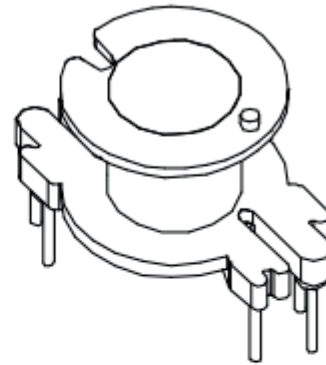
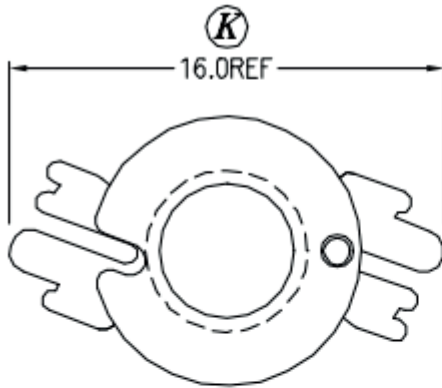
Вертикальная  
Vertical

Секции  
Section

1

Выходы  
Pins

3 x 3



Допуски  
Tolerances

0 < L ≤ 4  
4 < L ≤ 16  
16 < L ≤ 63

±0,1mm.  
±0,2mm.  
±0,3mm.

Толщина выводов  
Pin pitch

±0,20mm.