

Каркас катушки  
Coil former

**BV-RM14-1-12QD (PET)**

Материал бобины  
Bobbin material

Стеклонаполненный Полиэтилентерефталат FR530  
**GFR PET FR530**

Главная магнитная ось  
Main magnetic axis

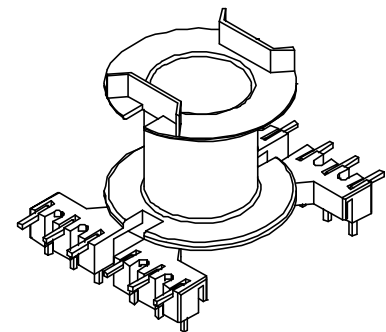
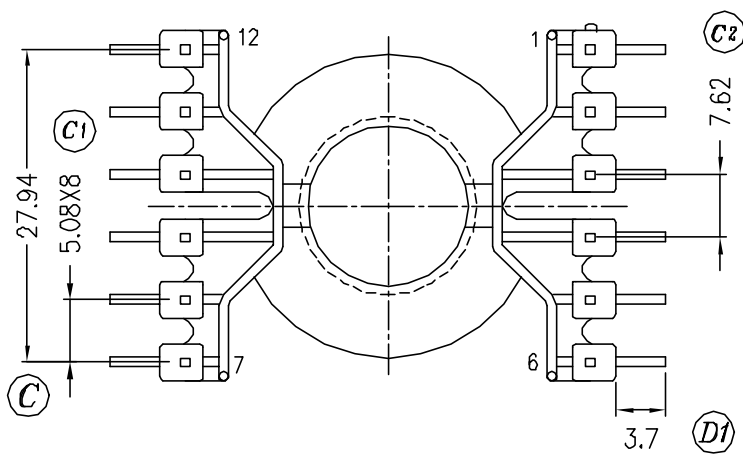
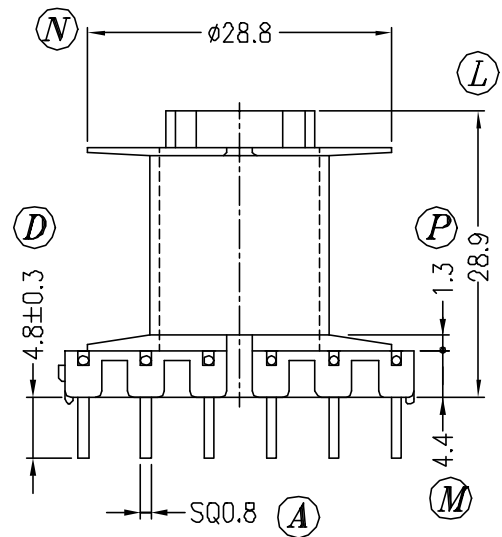
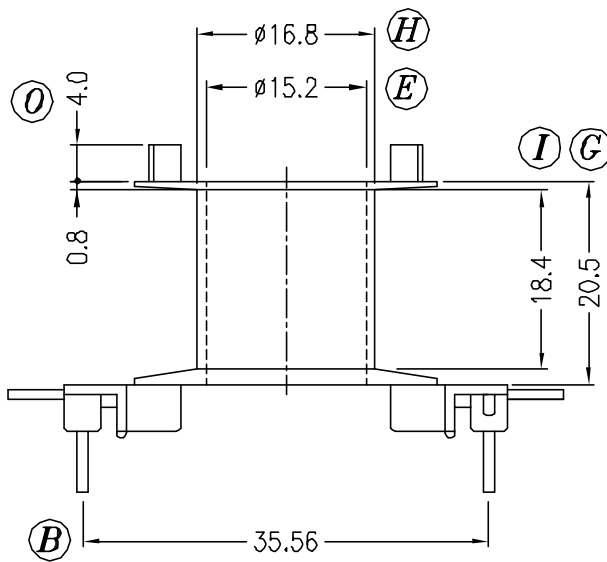
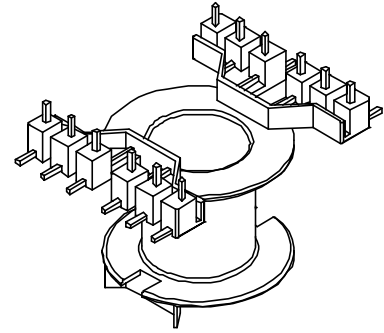
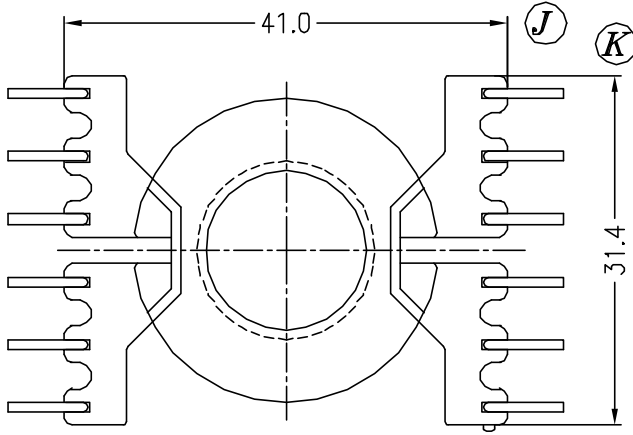
**Вертикальная**  
**Vertical**

Секции  
Section

1

Выводы  
Pins

6 x 6



Допуски  
Tolerances

0 < L ≤ 4	±0,1mm.
4 < L ≤ 16	±0,2mm.
16 < L ≤ 63	±0,3mm.

Толщина выводов  
Pin pitch

±0,2mm.