

Каркас катушки  
Coil former

**BV-PQ35/35-1-12R (PHL)**

Материал бобины  
Bobbin material

Стеклонаполненный Фенопласт PM - 9820  
GFR PHL PM - 9820

Главная магнитная ось  
Main magnetic axis

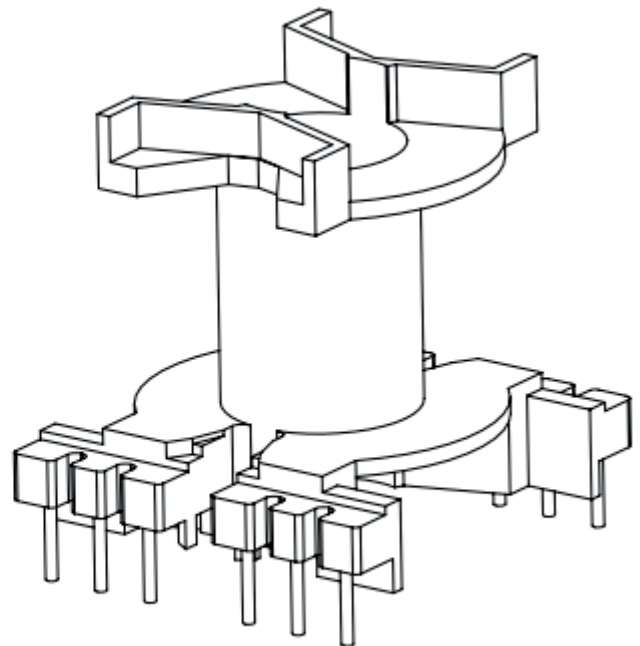
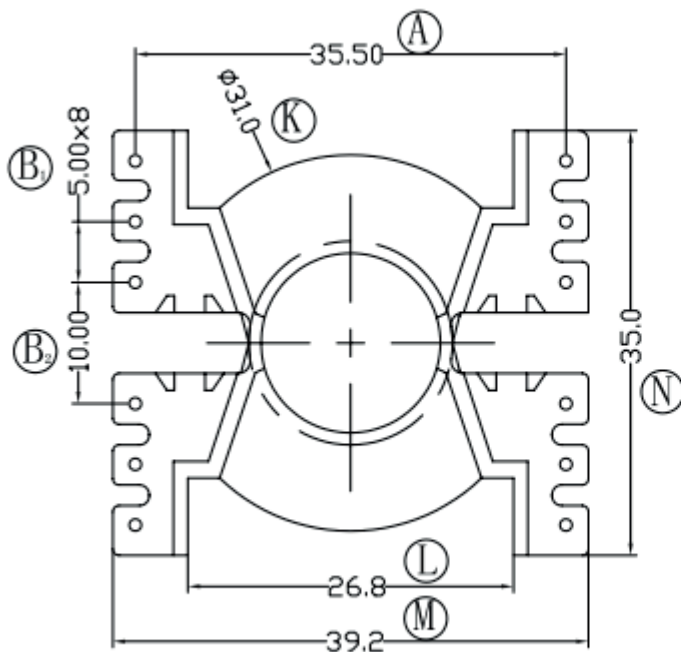
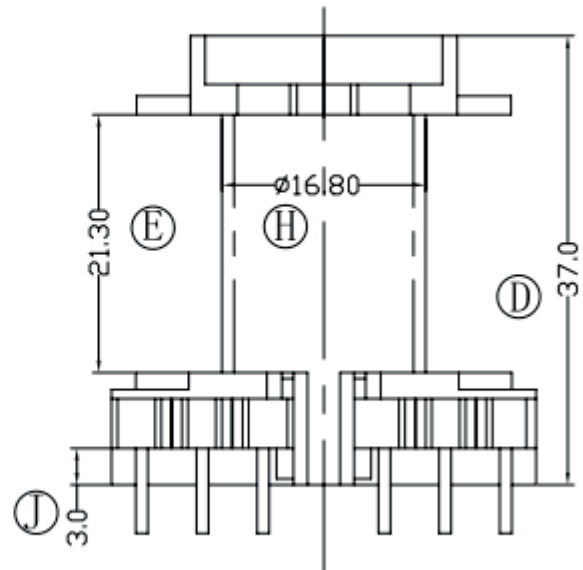
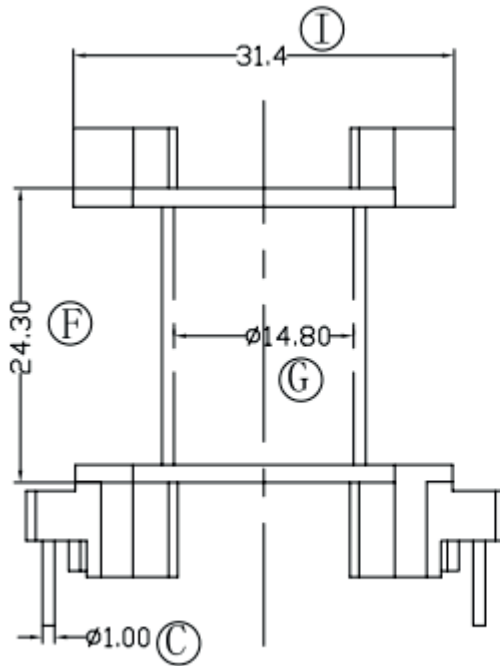
Вертикальная  
Vertical

Секции  
Section

1

Выходы  
Pins

6 x 6



Допуски  
Tolerances

0 < L ≤ 4  
4 < L ≤ 16  
16 < L ≤ 63

±0,1mm.  
±0,2mm.  
±0,3mm.

Толщина выводов  
Pin pitch

±0,20mm.