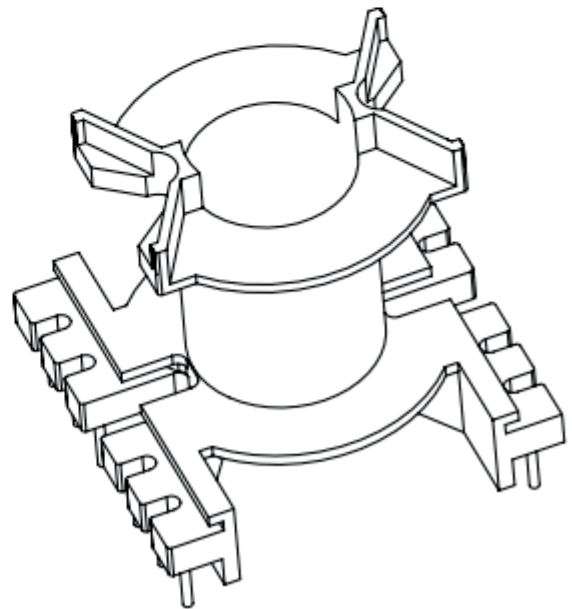
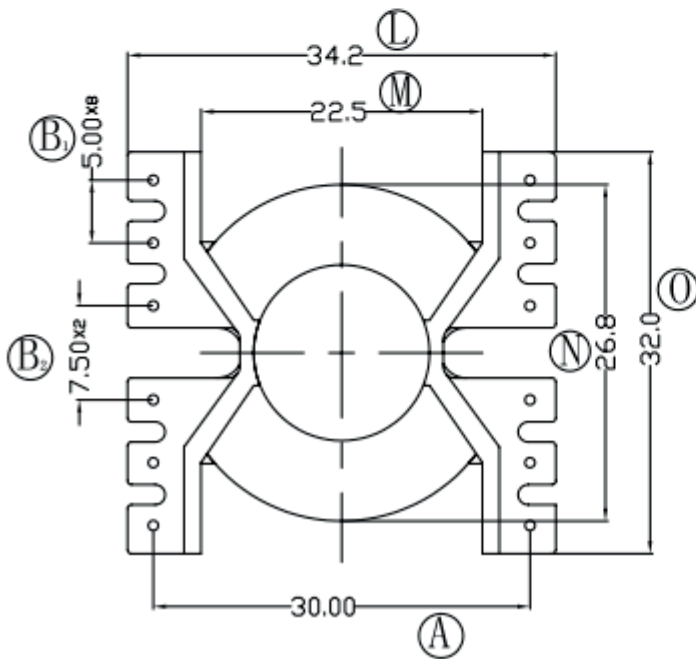
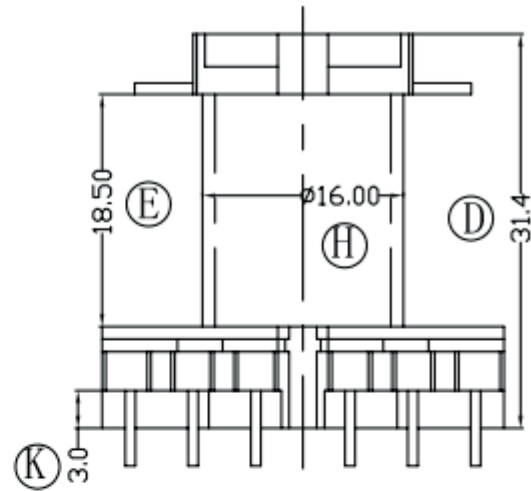
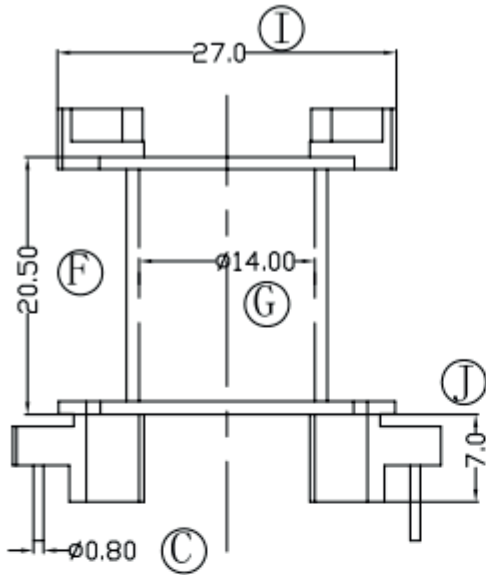


Каркас катушки
Coil former | **BV-PQ32/30-1-12R (PHL)**

Материал бобины
Bobbin material | **Стеклонаполненный Фенопласт PM - 9820**
GFR PHL PM - 9820

Главная магнитная ось
Main magnetic axis | **Вертикальная**
Vertical | Секции
Section | 1 | Выводы
Pins | 6 x 6



Допуски <i>Tolerances</i>	0 < L ≤ 4	±0,1mm.
	4 < L ≤ 16	±0,2mm.
	16 < L ≤ 63	±0,3mm.

Толщина выводов
Pin pitch | ±0,20mm.