

Каркас катушки  
Coil former

**BV-PQ32/20-1-12R (PHL)**

Материал бобины  
Bobbin material

Стеклонаполненный Фенопласт PM - 9820  
GFR PHL PM - 9820

Главная магнитная ось  
Main magnetic axis

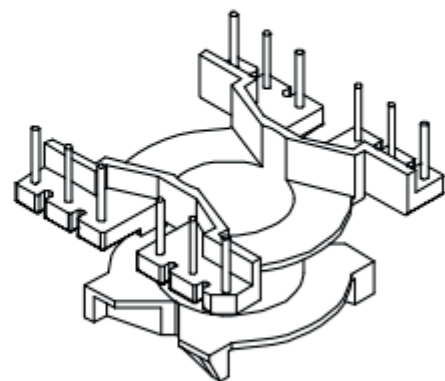
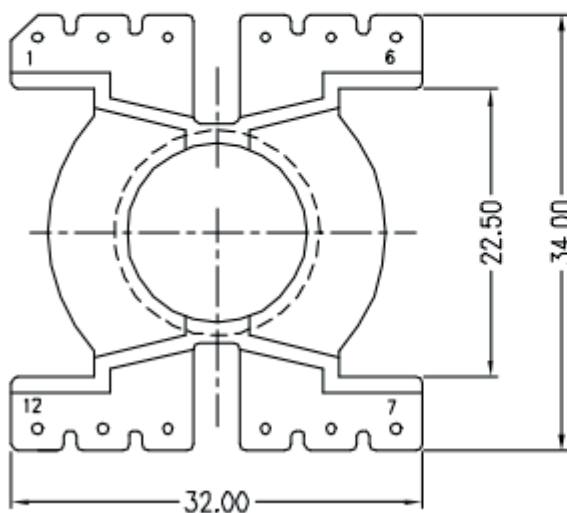
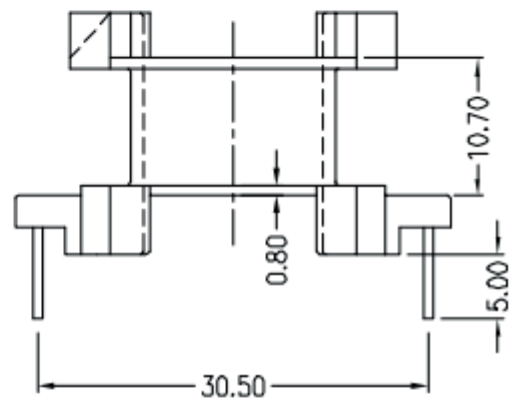
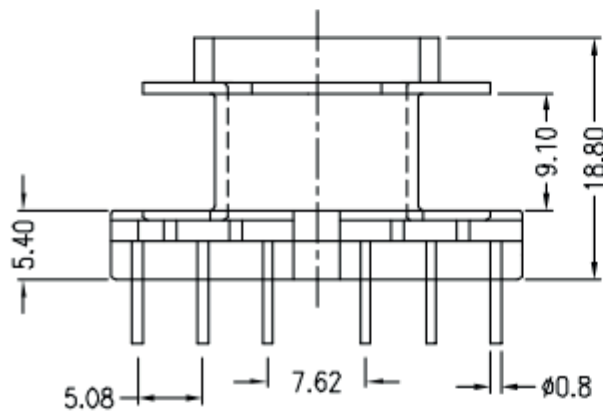
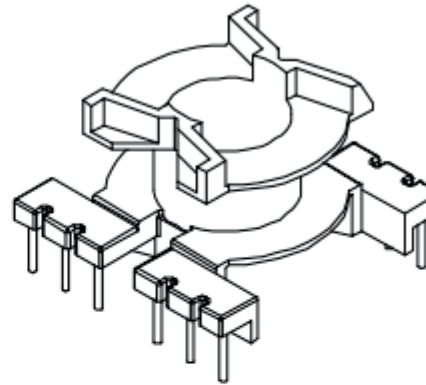
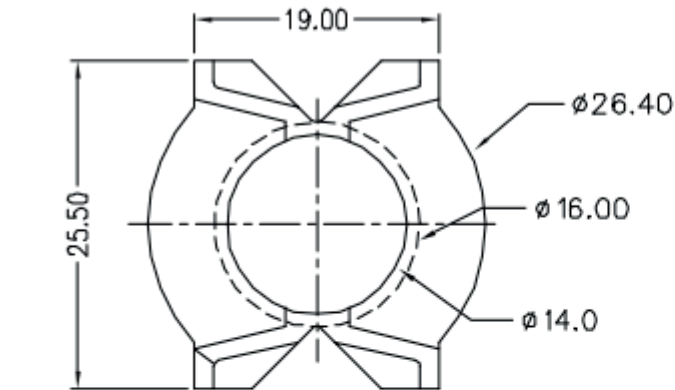
Вертикальная  
Vertical

Секции  
Section

1

Выходы  
Pins

6 x 6



Допуски Tolerances	0 < L ≤ 4	±0,1mm.
	4 < L ≤ 16	±0,2mm.
	16 < L ≤ 63	±0,3mm.

Толщина выводов  
Pin pitch ±0,20mm.