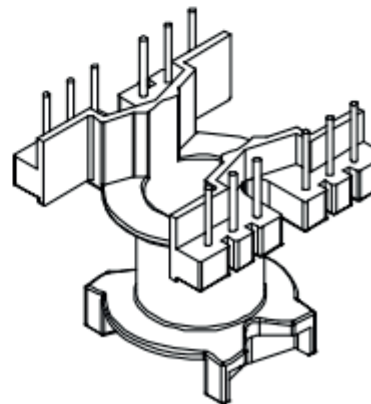
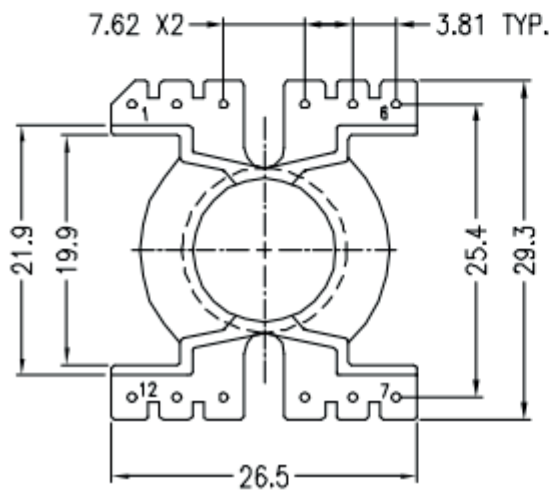
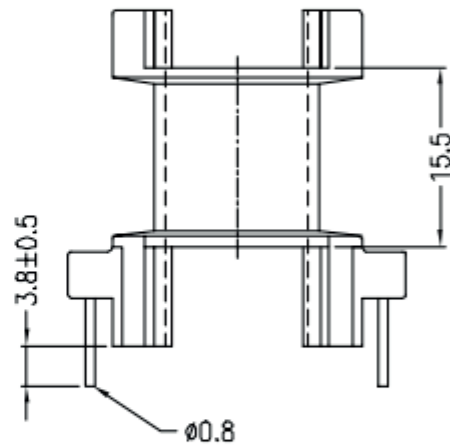
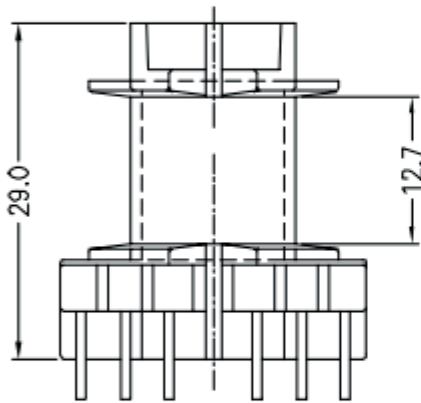
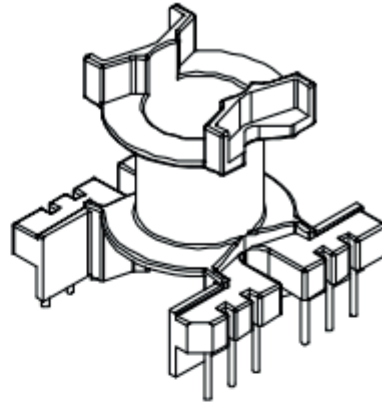
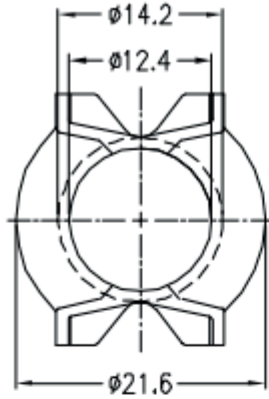


Каркас катушки  
*Coil former* | **BV-PQ26/25-1-12R (PHL)**

Материал бобины  
*Bobbin material* | **Стеклонаполненный Фенопласт PM - 9820  
GFR PHL PM - 9820**

Главная магнитная ось  
*Main magnetic axis* | **Вертикальная  
Vertical** || Секции  
*Section* | 1 || Выводы  
*Pins* | 6 x 6



Допуски  
*Tolerances* | 0 < L ≤ 4 ±0,1mm.  
4 < L ≤ 16 ±0,2mm.  
16 < L ≤ 63 ±0,3mm.

Толщина выводов  
*Pin pitch* | ±0,20mm.