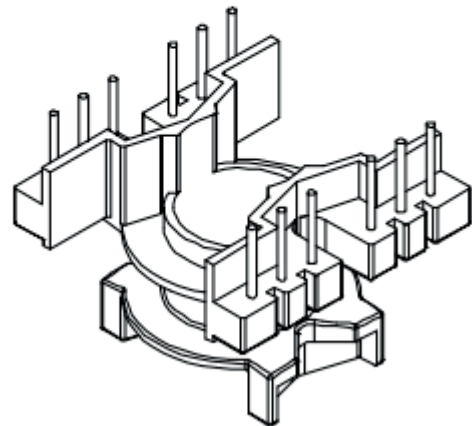
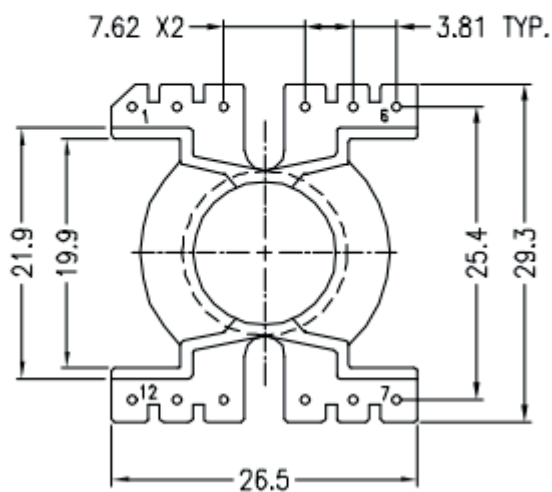
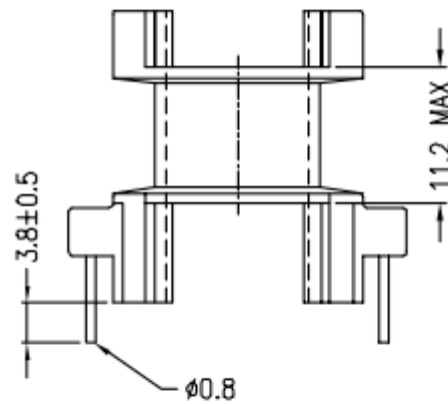
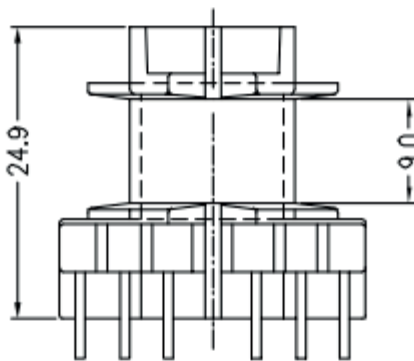
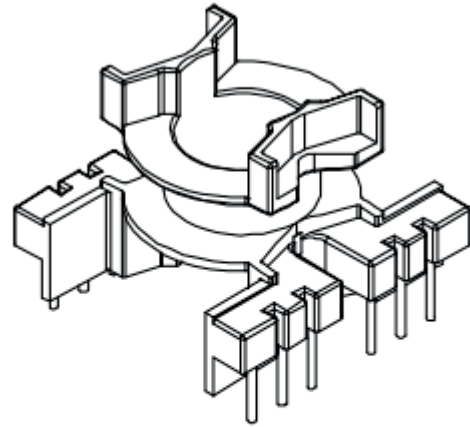
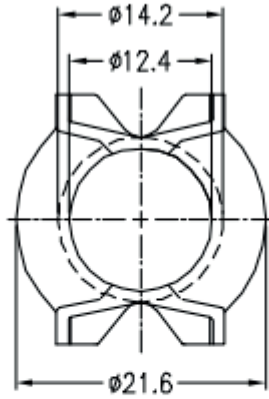


Каркас катушки
Coil former | **BV-PQ26/20-1-12R (PHL)**

Материал бобины
Bobbin material | **Стеклонаполненный Фенопласт PM - 9820**
GFR PHL PM - 9820

Главная магнитная ось
Main magnetic axis | **Вертикальная**
Vertical | Секции
Section | 1 | Выводы
Pins | 6 x 6



Допуски
Tolerances | 0 < L ≤ 4 ±0,1mm.
4 < L ≤ 16 ±0,2mm.
16 < L ≤ 63 ±0,3mm.

Толщина выводов
Pin pitch | ±0,20mm.