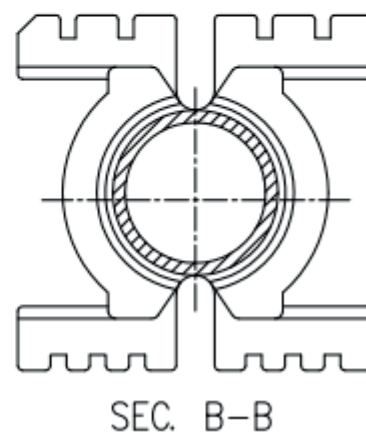
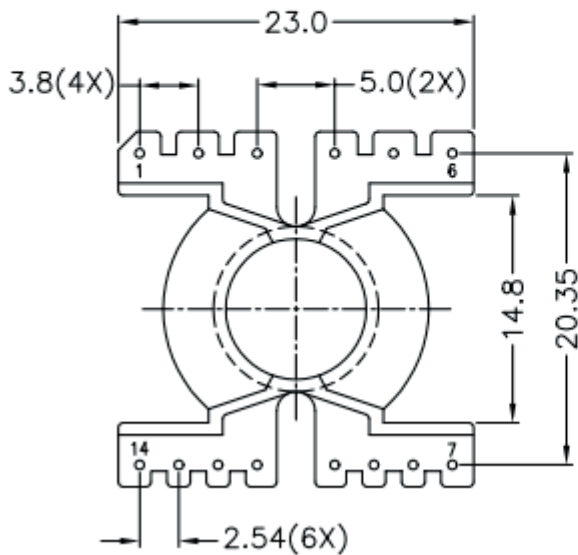
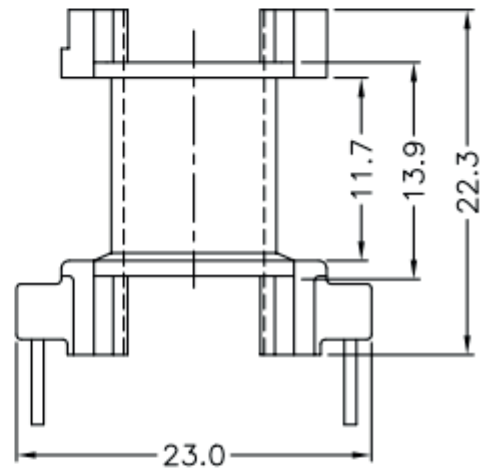
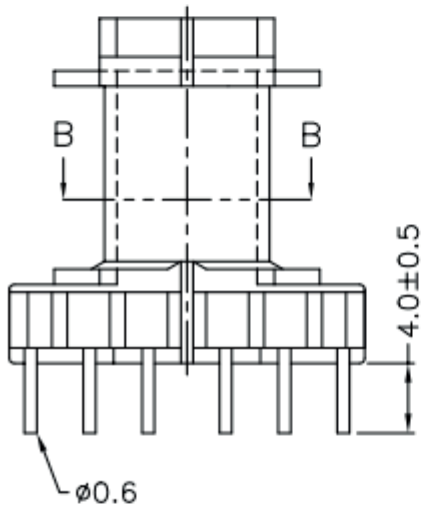
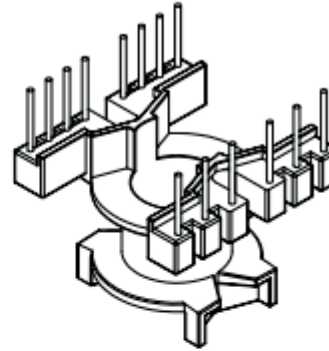
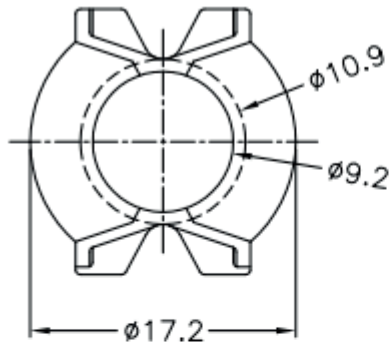


Каркас катушки  
Coil former | **BV-PQ20/20-1-14R (PHL)**

Материал бобины  
Bobbin material | **Стеклонаполненный Фенопласт PM - 9820  
GFR PHL PM - 9820**

Главная магнитная ось  
Main magnetic axis | **Вертикальная  
Vertical** || Секции  
Section | 1 || Выводы  
Pins | 6 x 8



Допуски  
Tolerances | 0 < L ≤ 4 ±0,1mm.  
4 < L ≤ 16 ±0,2mm.  
16 < L ≤ 63 ±0,3mm.

Толщина выводов  
Pin pitch | ±0,20mm.