

Каркас катушки
Coil former

B-P22/13-1 (PHL)

Материал бобины
Bobbin material

**Стеклонаполненный Фенопласт PM - 9820
GFR PHL PM - 9820**

Главная магнитная ось
Main magnetic axis

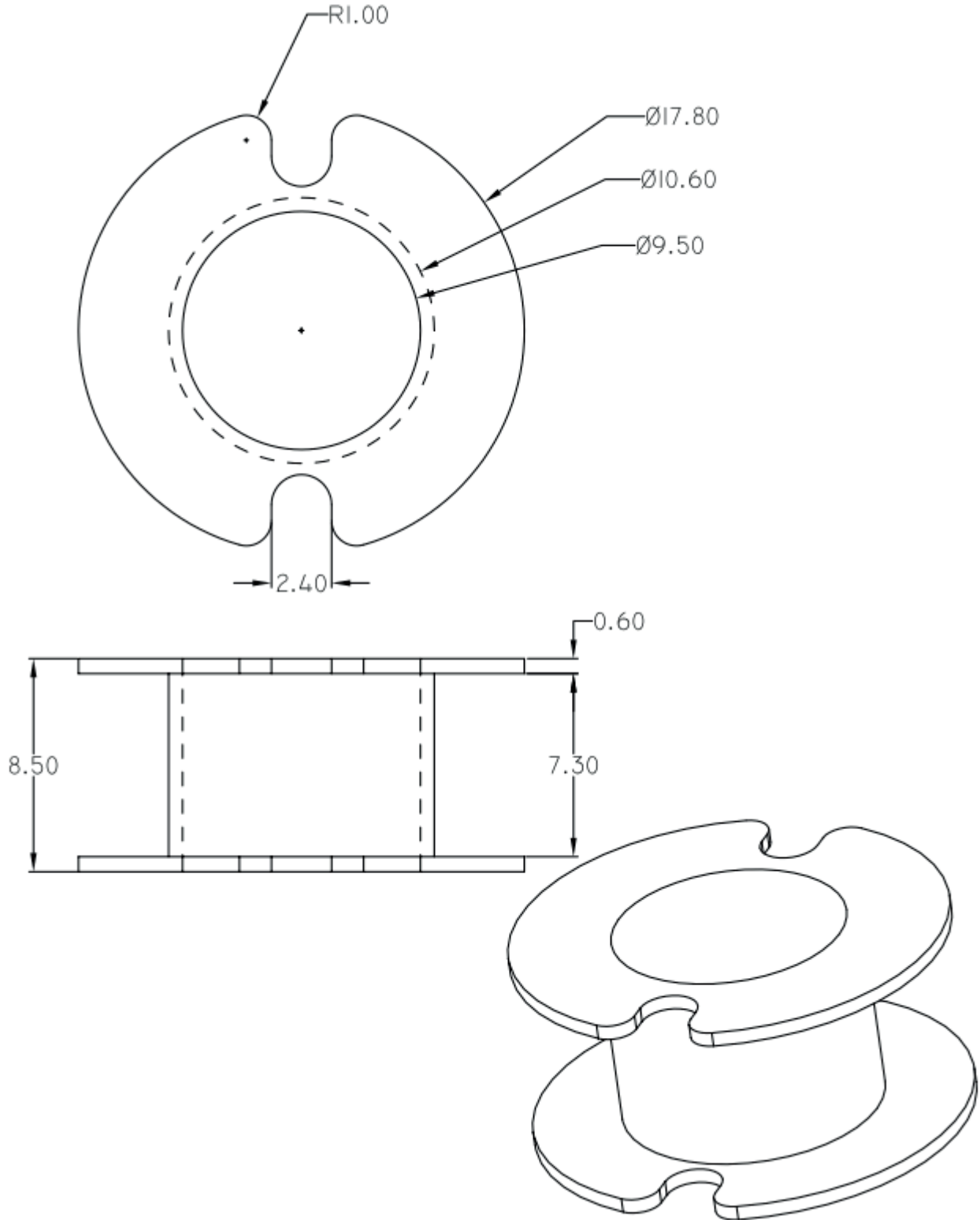
**Вертикальная
Vertical**

Секции
Section

1

Выходы
Pins

-



Допуски Tolerances	$0 < L \leq 4$	$\pm 0,1\text{mm.}$
	$4 < L \leq 16$	$\pm 0,2\text{mm.}$
	$16 < L \leq 63$	$\pm 0,3\text{mm.}$

Толщина выводов Pin pitch	$\pm 0,20\text{mm.}$
------------------------------	----------------------